



Controlador de Temperatura Modelo TC3200/2

Características Técnicas

- Modo de control On-Off - Proporcional.
- Entrada para diferentes Termocuplas, Pt100 y sensores lineales.
- 2 Salidas a relé, con contactos libre de potencial (NA-NC) 5Amp/220Vca, ó Salidas lógicas del tipo para disparar relés de estado sólido ó salidas a transistor de colector abierto.
- Alimentación de 110Vca- 220Vca - 24Vca y 12VCC.
- Teclado tipo "touch".
- Doble display.
- Comunicación Modbus.

Generalidades

El modelo TC3200 es un controlador de temperatura de uso general. Sus tres pulsadores tipo touch hacen muy sencilla su programación, permitiendo programar de forma rápida y sencilla la temperatura de trabajo. Todos los parámetros programados son almacenados en memoria no volátil. Todo esto lo hace muy versátil y puede ser usado en las más variadas aplicaciones, como: Hornos de esterilización, hornos panaderos, vitrofusión, hornos para cerámicas, inyectoras, estufas, etc.....

Salidas

Posee dos salidas independientes de corte por temperatura, pudiendose usar una para manejar la resistencia del horno y la otra como alarma por sobre temperatura. Las salidas pueden ser a relé, a relé de estado solido, a optotriac ó a colector abierto, de acuerdo al pedido del cliente.

Modelo	Sensor	Rango	Resolución	Exactitud
TC3200	Termocupla Tipo J	-10 a +800 °C	1°C Según el rango +/- 1 dígito	+/- 1 % del fondo de escala
	Termocupla Tipo K	-10 a +1300 °C		
TC3202	PT100	-10 a +750 °C		



Displays

Posee dos displays de 7 segmentos de cuatro dígitos cada uno, para indicar **temperatura** de 0,52" de altura y el otro para indicar **setpoint** de 0,39" de altura.

Dimensiones

-Ancho 96mm, Alto 96mm, profundidad 150mm ó 95mm.

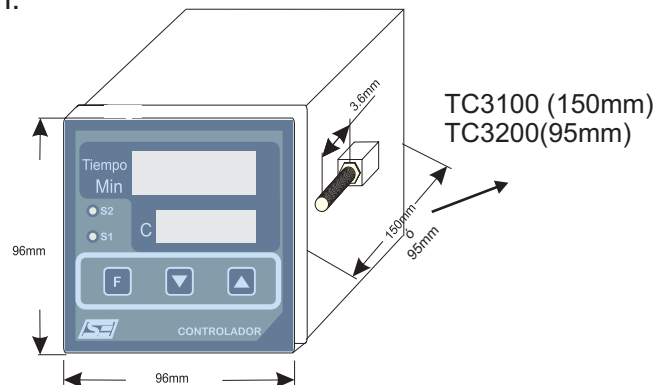
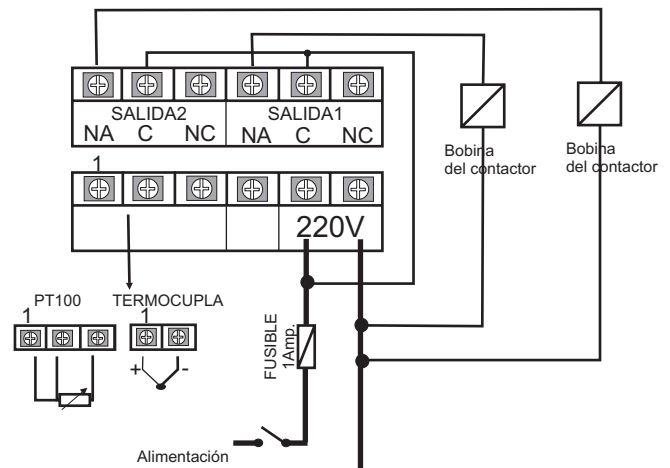


Diagrama de la bonera y circuitos típicos de conexión



DISTRIBUIDOR AUTORIZADO: