



Soluciones Electrónicas

www.se-controles.com.ar

Controlador de Temperatura doble canal Modelo TC6200/1/2

Características Técnicas

- Dos canales independientes de medición.
- Modo de control On-Off.
- Entrada para diferentes Termocuplas, Pt100 y sensores lineales.
- 2 Salidas a relé, con contactos libre de potencial (NA-C) 5Amp/220Vca, ó Salidas lógicas del tipo para disparar relés de estado sólido ó salidas a transistor de colector abierto.
- Alimentación de 110Vca- 220Vca - 24Vca y 12VCC.
- Teclado tipo "touch".
- Doble display.

Generalidades

El modelo TC6200 es un controlador de temperatura doble canal de uso general, que le permite controlar dos procesos independientes en forma simultanea. Sus dos display le permiten observar simultaneamente las temperaturas medidas en los dos canales. Posee tres pulsadores tipo touch que hacen muy sencilla su programación, permitiendo programar de forma rápida y sencilla la temperatura de trabajo de cada canal. Todos los parámetro programados son almacenados en memoria no volátil. Todo esto lo hace muy versátil y puede ser usado en las más variadas aplicaciones, como: Hornos de esterilización, hornos panaderos, vitrofusión, hornos para cerámicas, inyectoras, estufas, etc.....

Salidas

Posee una salida independiente de corte por temperatura, asociada a cada canal. Las salidas pueden ser a relé, a relé de estado solido, a optotriac ó a colector abierto, de acuerdo al pedido del cliente.



Displays

Posee dos displays de 7 segmentos de cuatro dígitos cada uno, para indicar **temperatura del canal 1** de 0,52" de altura y el otro para indicar **temperatura del canal 2** de 0,39" de altura.

Dimensiones

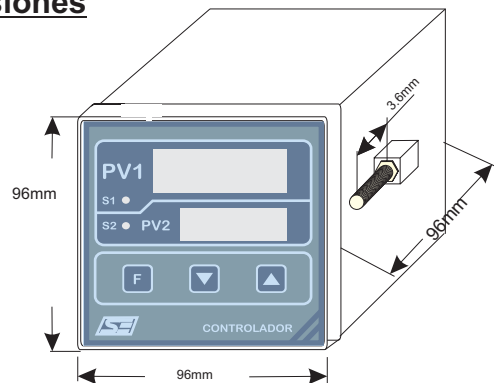
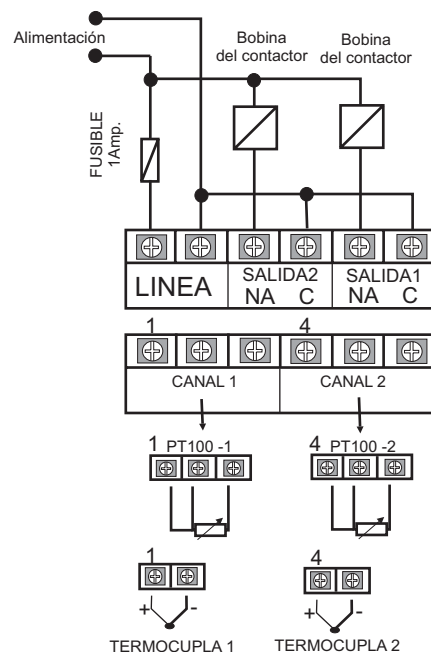


Diagrama de la bonera y circuitos típicos de conexión



DISTRIBUIDOR AUTORIZADO: