



Soluciones Electrónicas

www.se-controles.com.ar

Termómetro indicador de temperatura. Modelo TI4000/2

Características Técnicas

- Entrada para diferentes Termocuplas, Pt100 y sensores lineales.
- Alimentación de 110Vca- 220Vca - 24Vca y 12VCC.
- Comunicación Modbus.

Generalidades

El modelo TI4000/2 es un termómetro indicador de temperatura de uso general. Es de muy fácil instalación y muy bajo costo, ideal para ser utilizado en los procesos industriales donde se necesite visualizar la temperatura de algún proceso.



Displays

Posee 1 displays de 7 segmentos de cuatro dígitos, para indicar **temperatura** de 0,52" de altura.

Dimensiones

Ancho 96mm, Alto 48mm, profundidad 95mm

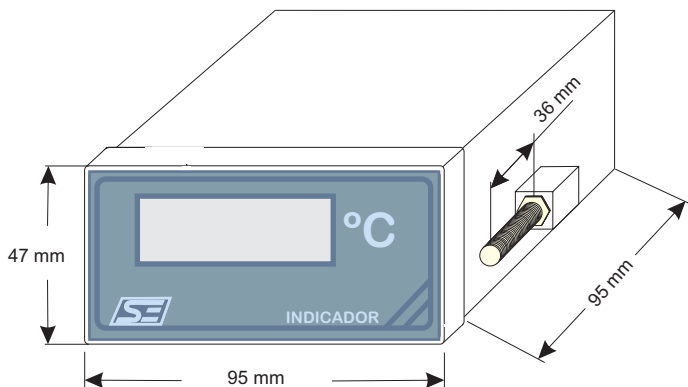
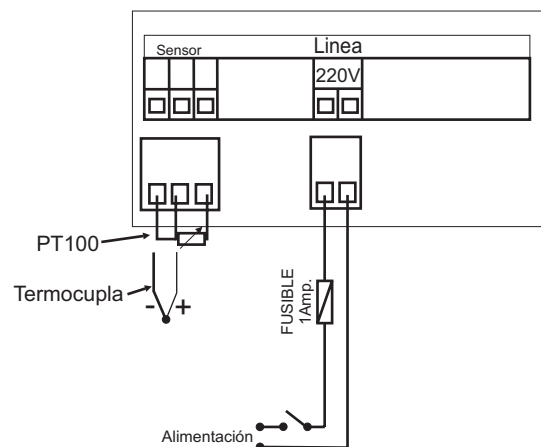


Diagrama de la bonera y circuitos típicos de conexión



DISTRIBUIDOR AUTORIZADO: