



Soluciones Electrónicas

www.se-controles.com.ar

## Controlador de Temperatura - Tiempo Modelo TT2200/2

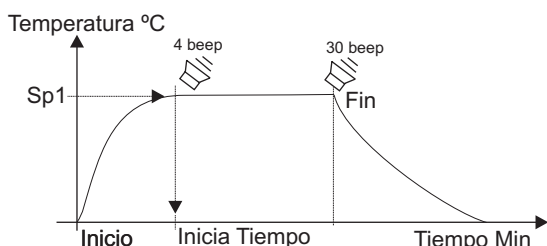
### Características Técnicas

- Modo de control On-Off.
- Entrada para diferentes Termocuplas, Pt100 y sensores lineales.
- 2 Salidas a relé, con contactos libre de potencial (NA-C) 5Amp/220Vca, ó Salidas lógicas del tipo para disparar relés de estado sólido ó salidas a transistor de colector abierto.
- Alimentación de 110Vca- 220Vca - 24Vca y 12VCC.
- Doble display.
- Teclado tipo "touch".
- Entrada de Inicio/Fin por bornera.
- Tiempo en hh:mm ó mm:ss.
- Aviso sonoro del inicio y fin de mantenimiento

### Generalidades

El modelo TT2200 es un controlador de temperatura - tiempo, doble display para indicación de tiempo y temperatura simultáneamente. Sus tres pulsadores tipo touch hacen muy sencilla su programación, permitiendo programar de forma rápida y sencilla la temperatura de trabajo y tiempo de mantenimiento. Todos los parámetro programados son almacenados en memoria no volátil, de esta manera el operario solo tendrá que manejar el pulsador de inicio/fin para controlar el proceso. Todo esto lo hace muy versátil y puede ser usado en las más variadas aplicaciones, como: Hornos de esterilización, hornos panaderos, vitrofusión, hornos para cerámicas, etc.....

### Gráfico de Temperatura y Tiempo:

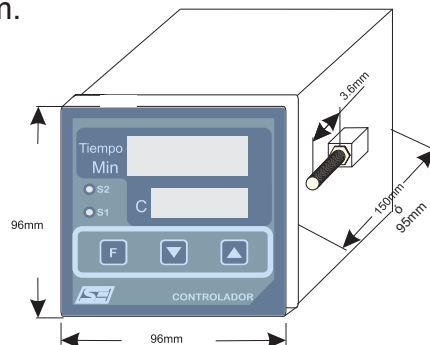


### Displays

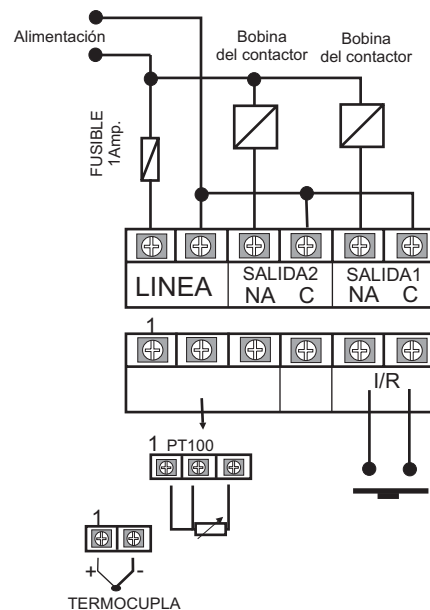
Posee dos displays de 7 segmentos de cuatro dígitos cada uno, para indicar **tiempo** de 0,52" de altura y el otro para indicar **temperatura** de 0,39" de altura.

### Dimensiones

-Ancho 96mm, Alto 96mm, profundidad 150mm ó 95mm.



### Diagrama de la bonera y circuitos típicos de conexión



DISTRIBUIDOR AUTORIZADO: