

Diagrama de conexión

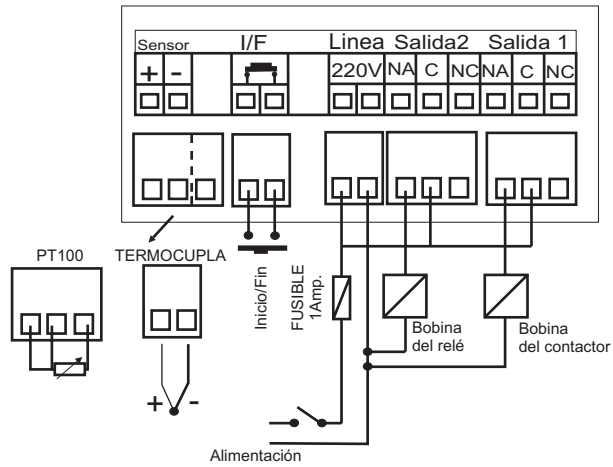
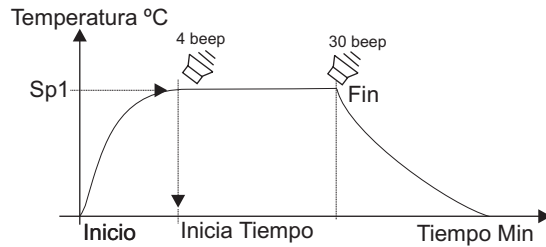
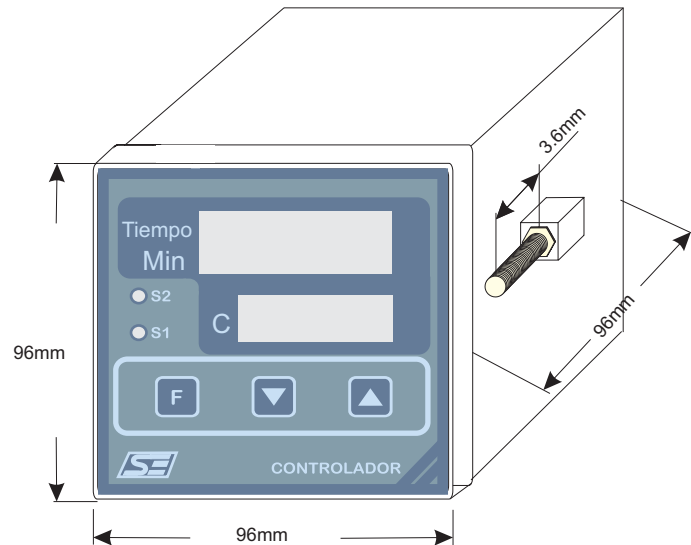


Gráfico de Temperatura y Tiempo:

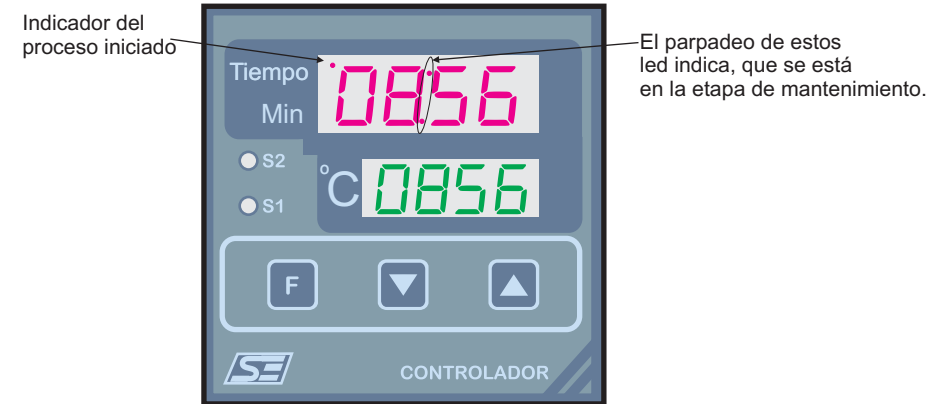


Dimensiones del TT-2200



Soluciones Electrónicas

Controlador de Temperatura y Tiempo TT-2200



Características Técnicas

Controlador de Tiempo programable.
 Controlador de Temperatura ON/OFF.
 Alimentación 220 VAC.
 Resolución : 1 °C.
 2 Salidas a relé, con contactos libres de potencial (NA/NC) 5Amp/220VCA, 7Amp/12VCC .
 Una entrada para Termocupla : (J,K ó PT100).
 Una entrada de Inicio/Fin.
 Aviso sonoro de Inicio y Fin de mantenimiento.
 Salida Rs485 ModBus (Opcional).

Sensor	Rango	Resolución	Exactitud
Termocupla Tipo J	-10 a +800 °C	1°C	+/- 1 % del fondo de escala
Termocupla Tipo K	-10 a +1300 °C	Según el rango +/- 1 dígito	

Garantía por el término de un año

Programación General:

Modo de Control

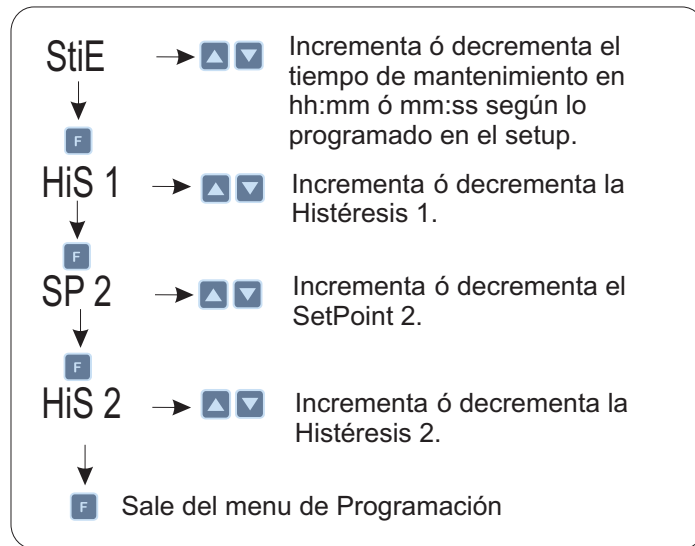
En este modo el equipo se comporta como un **Controlador de Temperatura -**

Tiempo. El proceso comienza cuando se genera un pulso en la entrada de Inicio/Fin, indicado con el encendido de un LED en la parte superior del primer display, si la temperatura es menor que el valor del SP1, la temperatura se incrementara hasta cruzar el valor del SP1, momento en el que se da comienzo a decrementar el tiempo programado, indicando esta situación con el parpadeo de los led de los display del medio y 4 beep, finalizado el tiempo se visualiza la leyenda FIN y sonaran 30 beep, el proceso se puede interrumpir generando un pulso de Fin en la entrada de Inicio/Fin.

Para setear el valor del **Setpoint 1** se debe presionar ▲ ó ▼ para incrementar o decrementar el valor del mismo, pasados algunos segundos se vuelve al modo de control y se graba en memoria el valor programado.

Modo Programación

Estando en el **Modo de Control** y pulsando la tecla F por más de 5seg se entra a este modo, donde se visualizara la leyenda "StiE":



Nota 1: Si se mantiene presionada una de las teclas ▲ ó ▼, luego de un momento el valor comenzará a modificarse rápidamente. Si no se presiona ninguna tecla, pasado algunos segundos sale del **Modo programación, volviendo al Modo de control.**

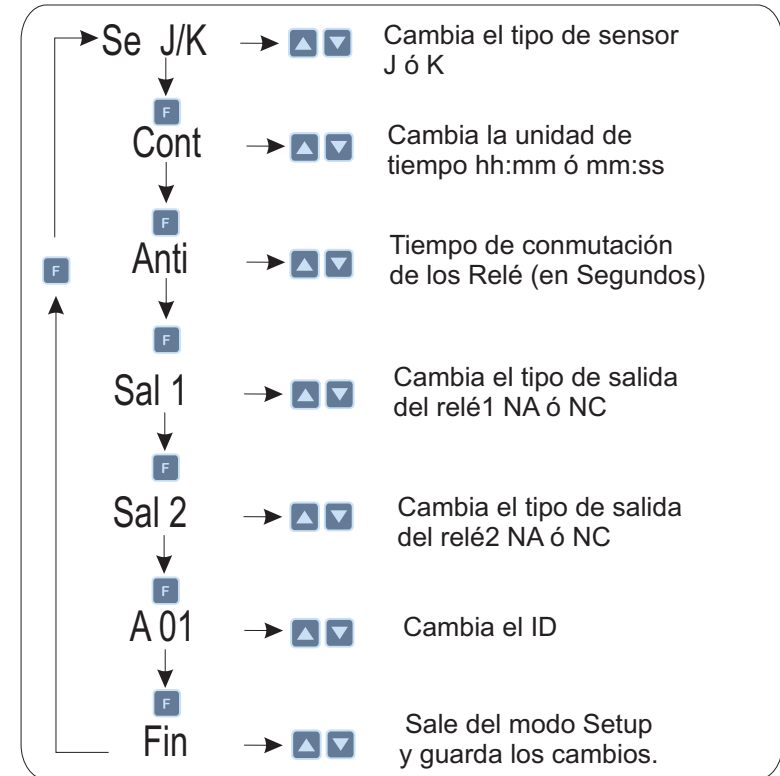
Nota 2: El valor de Histéresis, puede ser, positivo ó negativo. **Ej:** si HiS1 = +10°C y el Sp1= 100°C la salida se desactiva a los 110°C y se vuelve a activar cuando esta por debajo de los 100°C ó si HiS1 = -10°C la salida se desactiva a los 100°C y se activa nuevamente cuando la temperatura desciende por debajo de 90°C .

Modo Setup

Para ingresar a este modo se deben realizar los siguientes pasos :

- Desconectar el equipo .
- Mantener pulsada la tecla F.
- Conectar la alimentación del equipo.

Se pueden configurar los siguientes parámetros:



Certificado de garantía

SE Soluciones Electrónicas garantiza por el término de **un año** a partir de la fecha de compra, su producto **TT-2200** cuyo número de serie figura en el presente , contra todo defecto de materiales y/o fabricación, que produzcan fallas de funcionamiento en el instrumento en condiciones de uso normal.

Queda expresamente excluido de la garantía todos los equipos que presenten daños por maltrato.

Todos los cambios y/o calibraciones, del tipo que fueran, solo podrán ser realizadas por nuestro personal técnico en fábrica, quedando el flete a cargo del usuario.

Esta garantía no cubre daños ni perjuicios de ningún tipo que el uso del equipo pudiera ocasionar.

Nº de Serie:

Fecha : / /